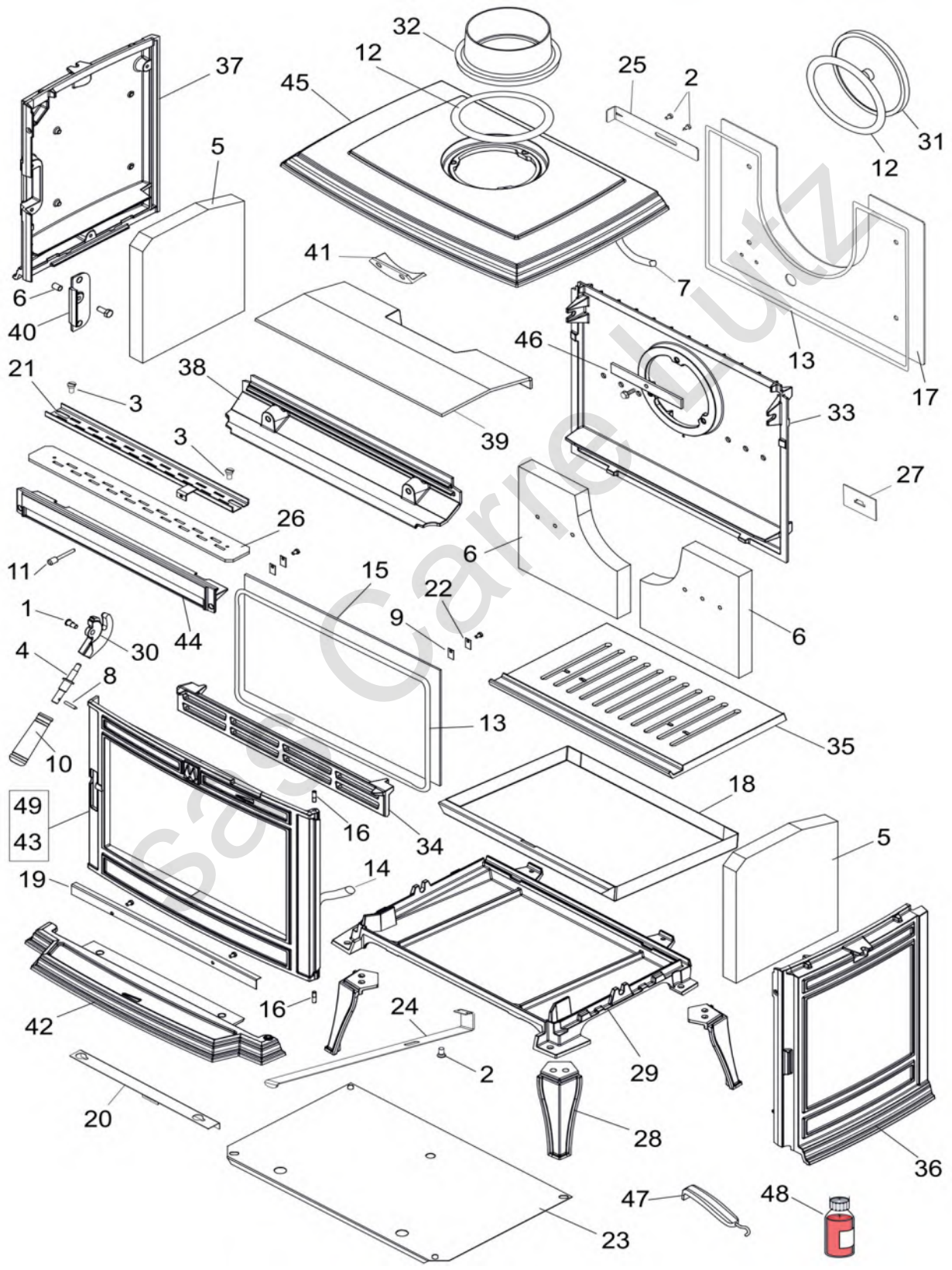




MONACO 1340506



| N° | CODE | DESIGNATION |
|----|-----------|----------------------|
| 1 | 100917 | AXE DE LOQUET |
| 2 | 100939 | AXE DE TIRAGE DIRECT |
| 3 | 100964 | AXE PLAN 12101B DE F |
| 4 | 101067 | AXE LOQUET PORTE |
| 5 | 102042 | BRIQUE COTE 1340602 |
| 6 | 102044 | BRIQUE ARR 1340812 |
| 7 | 105006 | BOURRELET D15MM 1M |
| 8 | 134758 | GOUP MECANINDUS 4X16 |
| 9 | 142881 | JOINT FIXATION VERRE |
| 10 | 158637 | POIGNEE HETRE |
| 11 | 179628 | TIGE COMMANDE1340602 |
| 12 | 181614 | TRESSE CER9,5NOIRE1M |
| 13 | 181632 | TRESSE VERRE D6AD 1M |
| 14 | 181633 | TRESSE VERRE10GRIS1M |
| 15 | 188858 | VERRE NEOCER 16894B |
| 16 | 189104 | VIS SANS TETE 6X22 |
| 17 | 204209 | SUPPLEMENT DE DERRIE |
| 18 | 224022 | CENDRIER DE 1341001 |
| 19 | 228624 | EQUERRE PORTE1340602 |
| 20 | 231304 | EQUERRE DE CLAPET D' |
| 21 | 237430 | OBTURATEUR L-21 (134 |
| 22 | 259015 | PATTE DE 1241301 |
| 23 | 262614 | ECRAN DE DESSOUS W-1 |
| 24 | 265606 | MANETTE X-14 (134081 |
| 25 | 265608 | TIRETTE X-14 (134060 |
| 26 | 270402 | CLAPET AIR 1340602 |
| 27 | 270417 | CLAPET D'AIR Z-3 (13 |
| 28 | 300136-RH | PIED 1340602001 |
| 28 | 300136-RP | PIED |
| 28 | 300136-77 | PIED 1340602001 |
| 28 | 300136-79 | PIED 1340602001 |
| 28 | 300136 | PIED |
| 29 | 300432 | DESSOUS |
| 30 | 301537-71 | LOQUET DE PORTE |
| 31 | 303718-RH | TAMPON BUSE 1341004 |
| 31 | 303718-RP | TAMPON BUSE 1341004 |
| 31 | 303718-77 | TAMPONBUSE134100437L |
| 31 | 303718-79 | TAMPONBUSE134100437J |
| 31 | 303718-AB | TAMPONBUSE134100437Y |
| 32 | 303860-RH | BUSE 134 04 09 038P |
| 32 | 303860-RP | BUSE 1340409038 |
| 32 | 303860-77 | BUSE 134 04 09 038L |
| 32 | 303860-79 | BUSE 134 04 09 038J |
| 32 | 303860 | BUSE |
| 33 | 306296 | DERRIERE |
| 34 | 307424 | GRILLE DE FACE |
| 35 | 309232 | GRILLE BOIS 1340602 |

| N° | CODE | DESIGNATION |
|----|-----------|----------------------|
| 36 | 310733-RH | COTE DROIT |
| 36 | 310733-RP | COTE DROIT |
| 36 | 310733-77 | COTE DROIT |
| 36 | 310733-79 | COTE DROIT |
| 36 | 310733 | COTE DROIT |
| 37 | 310833-RH | COTE GAUCHE |
| 37 | 310833-RP | COTE GAUCHE |
| 37 | 310833-77 | COTE GAUCHE |
| 37 | 310833-79 | COTE GAUCHE |
| 37 | 310833 | COTE GAUCHE |
| 38 | 315615 | CONDUIT AIR 1340602 |
| 39 | 323209 | CHICANE 1340602 |
| 40 | 324503-AB | PLAQ OBTURAT 1340601 |
| 41 | 326605 | SUPP CHICANE 1340602 |
| 42 | 327909-RH | SUPPL DESSOUS1340602 |
| 42 | 327909-RP | SUPPL DESSOUS |
| 42 | 327909-77 | SUPPL DESSOUS |
| 42 | 327909-79 | SUPPL DESSOUS1340602 |
| 42 | 327909 | SUPPL DESSOUS |
| 43 | 331116-RH | PORTE DE FOYER |
| 43 | 331116-RP | PORTE DE FOYER |
| 43 | 331116-77 | PORTE DE FOYER |
| 43 | 331116-79 | PORTE DE FOYER |
| 43 | 331116 | PORTE DE FOYER |
| 44 | 332004 | SUPPL CONDUIT |
| 45 | 352175-RH | DESSUS INDICE 2 |
| 45 | 352175-RP | DESSUS 1340602521 IN |
| 45 | 352175-77 | DESSUS 1340602521 ND |
| 45 | 352175-79 | DESSUS INDICE 2 |
| 45 | 352175 | DESSUS INDICE 2 |
| 46 | 406816 | BRIDE 1340802 |
| 47 | 808001-ED | POIGN CROCHET 222 43 |
| 48 | 161025 | POT RET MARRON MAJOL |
| 48 | 161027 | POT RET VERT MAJOLIQ |
| 48 | 161060 | POT RETOUCHE BEIGE |
| 48 | 161061 | POT RETOUCHE NOIR AN |
| 49 | 989009 | PORTE CPLM 1340602Y |